



Mesa refrigerada con fregadero Sink undercounter refrigerator



Serie
600
Series

BMPPF 2000 II

Opcional
Optional



Más detalles
y ficha técnica en:



Versión español

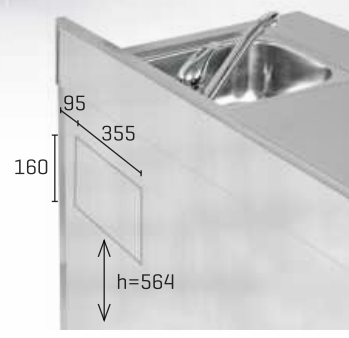
More details and
technical sheet:



English version

Opcional / Optional

Parrilla / Wire shelf [502X07]
Juego de guías / Slides [GUIACO115430, GUIACO215430]
Cerradura / Lock [506X209; 506X210]
Grupo lado contrario / Group opposite side [L]
115V/1ph/60Hz
230V/1ph/60Hz



F= Fregadero / Sink



BMPPF 1500 II

1468 x 600 x 850 mm.
Temp. -2°C/+8°C
C. Clima. 5 / 40°C
230V/1ph/50Hz



BMPPF 2000 II

1960 x 600 x 850 mm.
Temp. -2°C/+8°C
C. Clima. 5 / 40°C
230V/1ph/50Hz



BMPPF 2500 II

2452 x 600 x 850 mm.
Temp. -2°C/+8°C
C. Clima. 5 / 40°C
230V/1ph/50Hz

MOD.



Acero inox
Stainless Steel
(EXT/INT)



Espesor
Thickness
(MM)



Capacidad
Capacity
(L)



Puertas
Doors



N° parrillas J.
guías
No shelves /
Slides



Sistema de
frío
Cooling
System



Control digital
Digital control



Potencia
Power
(W)



Potencia
frigorífica
Cooling capacity
(W A -10°C)



Consumo
Consumption
(kWh/24h)



Clase
energética
Energy class



Refrigerante
Refrigerant

	Acero inox Stainless Steel (EXT/INT)	Espesor Thickness (MM)	Capacidad Capacity (L)	Puertas Doors	N° parrillas J. guías No shelves / Slides	Sistema de frío Cooling System	Control digital Digital control	Potencia Power (W)	Potencia frigorífica Cooling capacity (W A -10°C)	Consumo Consumption (kWh/24h)	Clase energética Energy class	Refrigerante Refrigerant
BMPPF 1500 II	AISI 304	70	250	2	2/2 [325x430]	Ventilado Forced air	IP65	260	343	1,55	A	R-290
BMPPF 2000 II	AISI 304	70	385	3	3/3 [325x430]	Ventilado Forced air	IP65	260	343	1,80	A	R-290
BMPPF 2500 II	AISI 304	70	510	4	4/4 [325x430]	Ventilado Forced air	IP65	446	690	2,05	A	R-290

Fotografías no contractuales / Non contractual pictures.

Características técnicas y constructivas sujetas a variación sin previo aviso / We reserve the right to change specifications without prior notice.

Los datos técnicos están sujetos a posibles variaciones que serán actualizadas periódicamente en las fichas técnicas del producto, disponibles en la web.

The technical data are subject to possible variations that will be updated periodically in the technical data sheets of the product, which are available on the website.

